

# Покана за оферта SAP 10025549

<b>От:</b>	Иван Къчев
<b>Тел.:</b>	8122455
<b>Факс:</b>	
<b>E-mail:</b>	ikachev@sofiyskavoda.bg
<b>Дата:</b>	.....2024г.
<b>Стр.</b>	1

Уважаеми дами и господа,

Молим в срок до 5(пет) работни дни до 16:30 часа на последния ден на посочения срок, считано от датата на настоящата покана да ни предложите оферта, съдържаща техническо и финансово предложение за следната доставка/услуга:

№	Описание на стоките/ услуги	Количество /м. ед./	Ед. Цена лева, без ДДС	Обща сума лева, без ДДС
1	Мотор редуктор лент с-л SEW KA77TDV100M4 съгласно приложения	1 бр		
2	Мотор редуктор лент с-л SEW SA67D26DT90S съгласно приложения	1 бр		

1. Цените трябва да включват транспортните разходи до съответното място на доставка/изпълнение (DDP място за доставка/изпълнение съгласно Incoterms), както и всички разходи и такси, платими от "Софийска вода" АД, подразбиращи се или изрично упоменати. Изразете цените в български лева, без ДДС и до втория знак след десетичната запетая.

2. Място за доставка/изпълнение гр. София, кв. Бенковски, СПСОВ Кубратово, склад.

3. Офертата трябва да включва:

- срок на изпълнение/доставка.
- График за изпълнение, ако доставката се прави на партиди.
- гаранционен срок на стоките/услугите (в години, месеци или дни, покритие и условия, при които важи гаранцията, нормативно регламентиран – в случай че е приложимо).
- Срок на валидност на офертата - в календарни или работни дни или до конкретна дата, не по-малко от 60 дни от датата на получаване на офертата;

4. Офертата трябва да бъде придружена с:

- всички приложими изискуеми за фирмата или стоките разрешителни, сертификати, декларации за съответствие със съответните стандарти и други документи.

5. Към настоящата Покана за оферта се прилагат Условия за покупки на Софийска вода АД, съгласно които избраната за изпълнител фирма трябва да изпълни поръчката, публикувани на електронен адрес: [www.sofiyskavoda.bg](http://www.sofiyskavoda.bg)

6. Начин на плащане: 100% след доставка на стоките, в срок до 60 дни след получаване на приемателно-предавателния протокол и коректно попълнената фактура.

7. Указания за подаване на офертата: в определения по-горе срок за подаване (до 16.30 часа), на български език, на имейл или в запечатан плик в Деловодството на „Софийска вода“ АД, бул."Цар Борис III" № 159, на вниманието на Иван Къчев – старши специалист „Администриране на договори по ЗОП“. Върху плика с офертата кандидата посочва своето наименование, адрес за кореспонденция, телефон, електронен адрес и предмета на офертата.

8. Моля, потвърдете получаването на настоящата покана за оферта в срок до 24 часа от изпращането ѝ. (в случай, че поканата е изпратена до конкретни фирми).

9. Получените оферти ще бъдат оценени въз основа на следните показатели и методика за оценка: най-ниска предложена цена.

10. Офертите, които не отговарят на заложените в поканата изискувания няма да бъдат оценени!

Благодарим предварително!

С уважение,

Иван Къчев  
Старши специалист "Администриране на договори по ЗОП"

Свилен Габровски  
Директор „Логистика и снабдяване“



## Catalog designation

KA77/T DRN100LS4/MM22

Click these icons for further information in Online Support



## Reference data

Transaction	: 422966376
Item	: 200

## Product data

Input speed [r/min]	: 1400 - 280
Output speed [r/min]	: 27 - 5.5
Total ratio [i]	: 51,18 / infinite
Ma max [Nm]	: 1.550
Output torque [Nm]	: 770
Service factor SEW-FB	: 2,00
Mounting position	: M4A
Term.box.pos.[°] / cable entry	: 270 (T)/ normal
Lubricant / -volume [l]	: CLP 220 Miner.Oil / 5,70
Paint coat	: Top coat RAL5015 (sky blue)
Test certificate	: Create manufacturer's test certificate O in line with DIN 55350-18
Gear unit	: KA77/T
Hollow shaft	: 50mm
Design	: Hollow shaft
Safety cover	: None
Add. feature gen. information	: T with torque arm
Breather variant	: Standard
Delivery state	: Breather valve mounted in flange
Screw plug bore dimens. sheet	: 33140_09
Documentation no. A	: 27801365
Parts list	: 382602195
Motor	: DRN100LS4/MM22
Motor power [kW]	: 2.2 / 0.44
Motor frequency [Hz]	: 50
Cyclic duration factor S1-S10	: S1
Setting range (CT)	: 1:5
Motor frequency min. [Hz]	: 13
Motor voltage [V]	: 380-500
Line frequency [Hz]	: 50-60
MM rated main current [A]	: 5,00
MM rated OVP current [A]	: 5,50
Thermal cl.[°C]/Enclosure[IP]	: 155(F) / 55
System efficiency	: IES 2
International efficiency class	: IE3
Motor mains efficiency [%]	: 86,9
MOVIMOT type	: MM22D-503-00
MI/DIM part number	: 28222040
MOVIMOT braking resistor	: BW2
DIP-switch setting	: 00000000 00000000
Grounding terminal	: With grounding terminal on stator (high frequency/low



The present product information does not represent a quotation in legal terms. Technical data must be confirmed in a final technical verification. This verification is performed when creating the quotation/order. A legally binding contract requires an order issued by the ordering party and an order confirmation issued by SEW-EURODRIVE GmbH & Co KG.

Created on: 9/25/2024 9:58:45 AM CEST/ Krum Karailiev / KARAILIEV@BEVER.BG

Documentation no. A	frequency grounding) : 22781862, 26878100 29223334 31552846
Nameplate	: English
Nameplate position	: 180°
Opera.instr. A lang./quantity	: French / 0
Parts list/language/quantity	: French / 0
Commodity code	: 85015220
Weight	: 83.00 KG

The present product information does not represent a quotation in legal terms. Technical data must be confirmed in a final technical verification. This verification is performed when creating the quotation/order. A legally binding contract requires an order issued by the ordering party and an order confirmation issued by SEW-EURODRIVE GmbH & Co KG.

Created on: 9/25/2024 9:58:45 AM CEST / Krum Karaliev / KARALIEV@BEVER.BG

## Catalog designation

SA67 D26 DRN90S4

Click these icons for further information in Online Support



## Reference data

Transaction : 422966376  
Item : 100

## Product data

Speed [r/min] : 1455 / 6.9 - 35  
Total ratio [i] : 54,70 / infinite  
Output torque [Nm] : 570 / 210  
Mounting position : M1A  
Term.box.pos.[°] / cable entry : 270 (T) / normal  
Lubricant / -volume [l] : CLP 680 Miner.Oil / 1,00  
Paint coat : Top coat RAL5015 (sky blue)  
Test certificate : Create manufacturer's test certificate O in line with DIN 55350-18



Gear unit : SA67  
Hollow shaft : 40mm  
Design : Hollow shaft  
Safety cover : None  
Breather variant : Standard  
Delivery state : Breather valve mounted  
Screw plug bore dimens. sheet : 27001\_97  
Documentation no. A : 27801357  
Parts list : 282561796

Gear unit : D26  
Ratio range [1:] : 5  
Position remote contr. [°] : 270  
Documentation no. A : 19368410  
Parts list : 152540693 / 15321386

Motor : DRN90S4  
Motor power [kW] : 1.1  
Motor frequency [Hz] : 50  
Cyclic duration factor S1-S10 : S1  
Motor voltage [V] / conn. type : 230/400 delta/star  
Nominal current [A] : 4,45 / 2,55  
cos phi : 0,73  
Wiring diagram : R13 / 680010306  
Thermal cl.[°C]/Enclosure[IP] : 130(B) / 55  
International efficiency class : IE3  
Efficiency  
at 50/75/100% Pn [%] : 83,5 / 85,0 / 84,5  
CE mark : Yes  
Terminal box : Terminal box lower part made of aluminum with tapped hole 1xM25, 1xM16  
Documentation no. A : 25957074, 26861313 30589460

The present product information does not represent a quotation in legal terms. Technical data must be confirmed in a final technical verification. This verification is performed when creating the quotation/order. A legally binding contract requires an order issued by the ordering party and an order confirmation issued by SEW-EURODRIVE GmbH & Co KG.

Created on: 9/25/2024 9:24:01 AM CEST/ Krum Karailiev / KARAILIEV@BEVER.BG

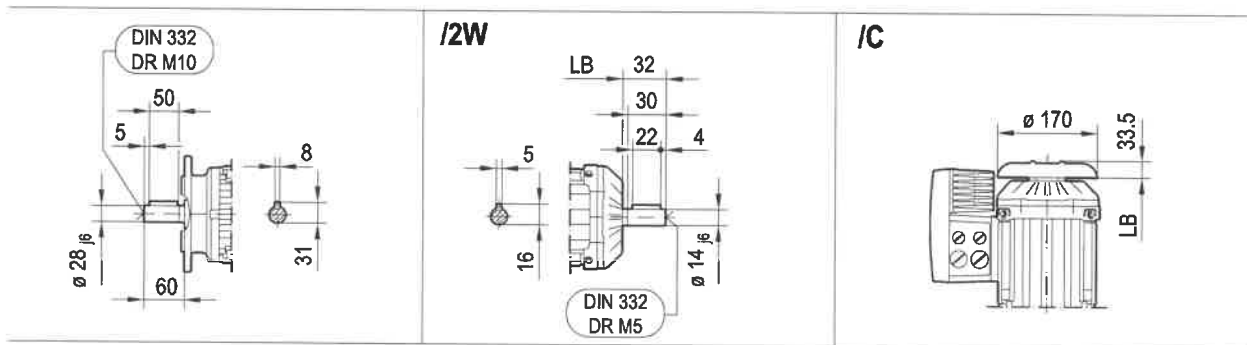
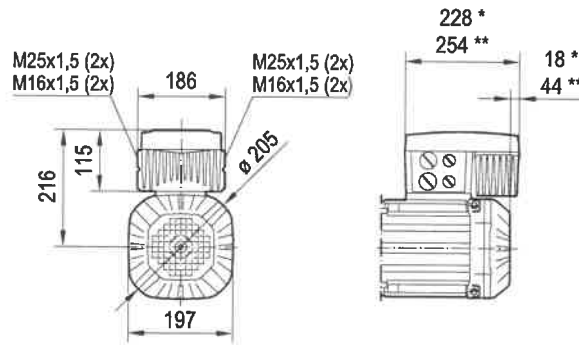
Nameplate	: German
Nameplate position	: 180°
Opera.instr. A lang./quantity	: English / 0
Parts list/language/quantity	: English / 0
Commodity code	: 85015220
Weight	: 70.00 KG

The present product information does not represent a quotation in legal terms. Technical data must be confirmed in a final technical verification. This verification is performed when creating the quotation/order. A legally binding contract requires an order issued by the ordering party and an order confirmation issued by SEW-EURODRIVE GmbH & Co KG.

Created on: 9/25/2024 9:24:01 AM CEST / Krum Karalliev / KARALIEV@BEVER.BG

DRN100LS/MM  
 DRN100LM/MM  
 DRN100L/MM

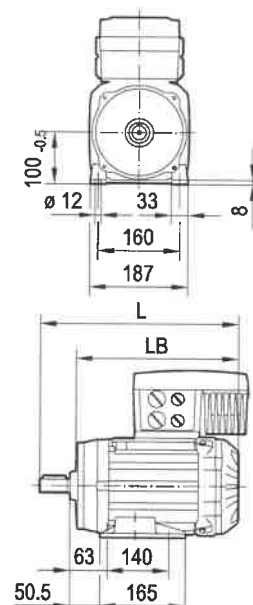
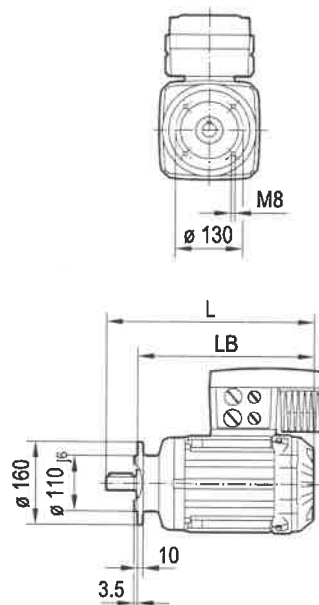
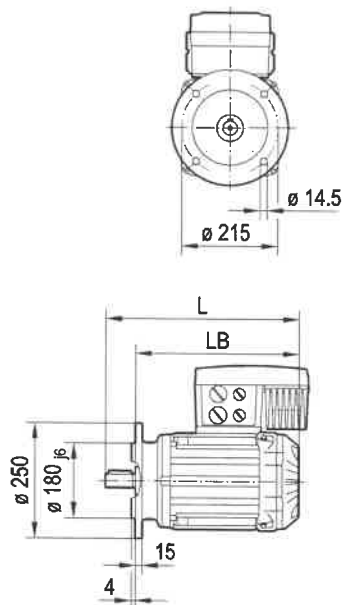
08 642 02 15  
 1(2)



/FF (B5) FF215D250

/FT (B14) FT130D160

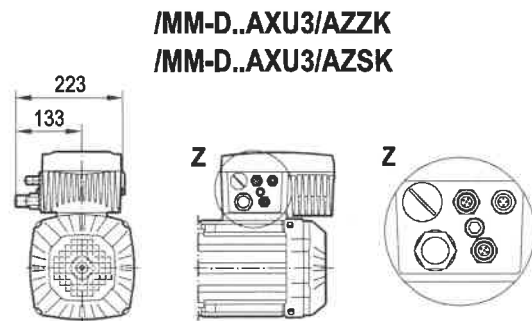
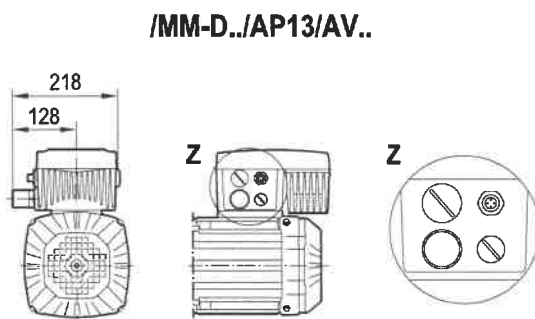
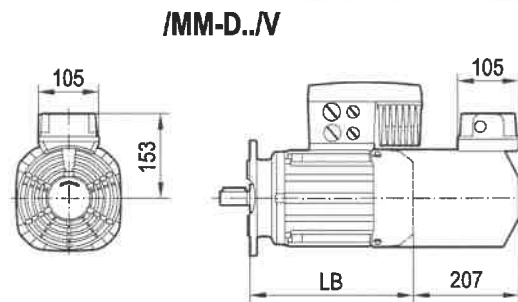
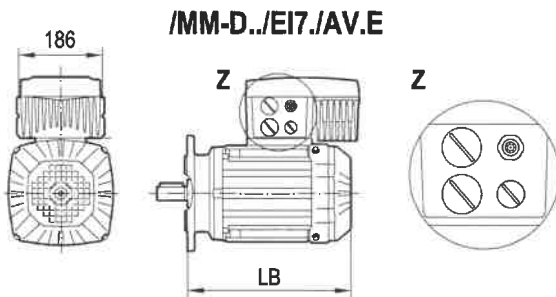
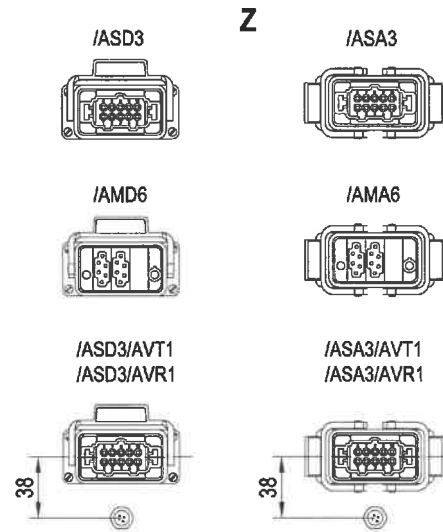
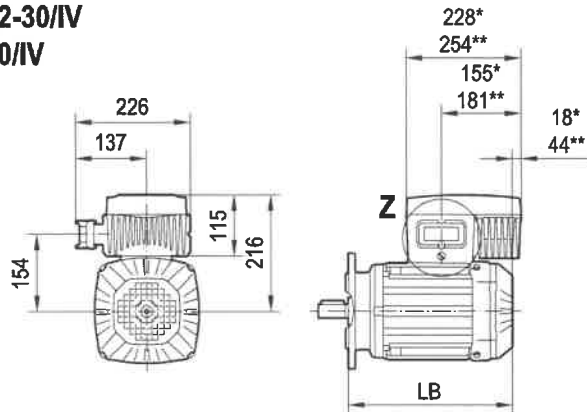
/FI (B3)



(→ M)	100LS	100LM	100L				
L	369	419	419				
LB (B5/B14)	309	359	359				
LB (B3)	307	357	357				
*Typ MM	*MM22-30	*MM30	*MM30				
**Typ MM	**MM40	**MM40	**MM40				

08 642 02 15  
2(2)

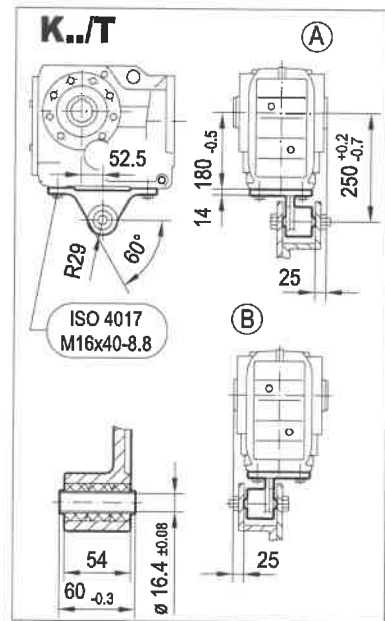
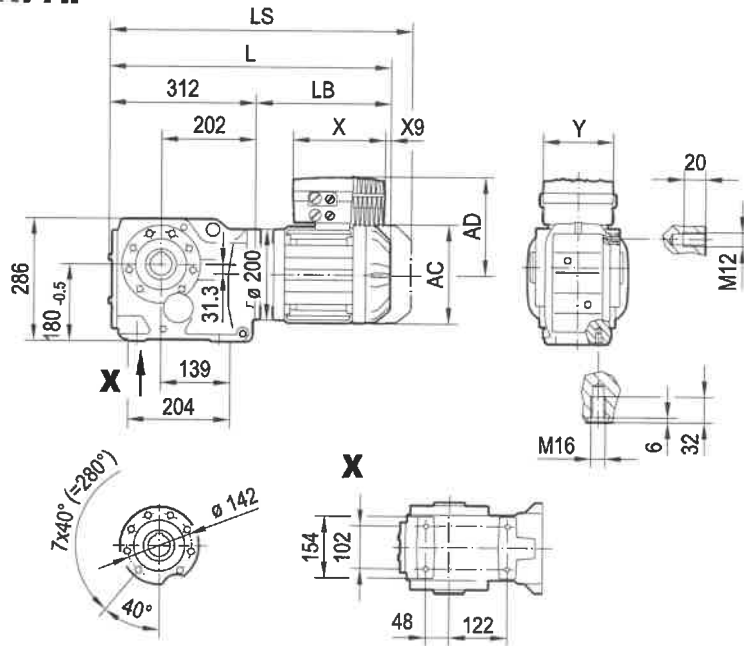
MM22-30/IV  
MM40/IV



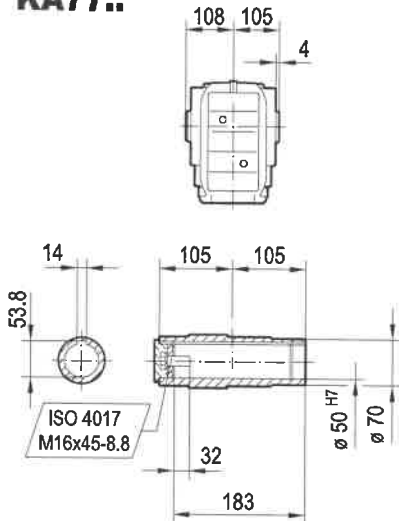
(→)	100LS	100LM	100L				
L	369	419	419				
LB (B5/B14)	309	359	359				
LB (B3)	307	357	357				
*Typ MM	*MM22-30	*MM30	*MM30				
**Typ MM	**MM40	**MM40	**MM40				



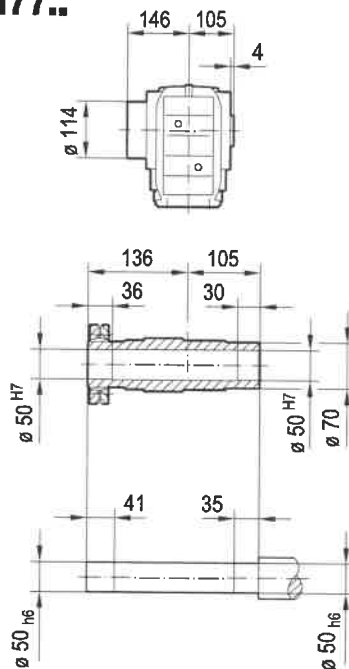
**KA77..**



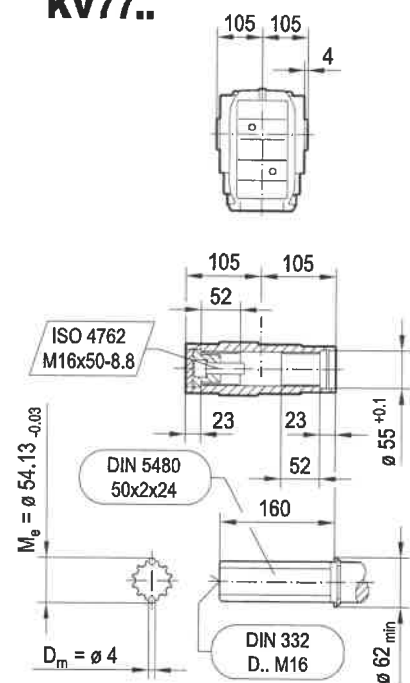
**KA77..**



**KH77..**



**KV77..**



(→ □ 148)	DRN71MS. MM..	DRN80MK. MM..	DRN80M. MM..	DRN90S. MM11/15	DRN90S. MM22	DRN90L. MM15	DRN90L. MM22/30	DRN100LS. MM..	DRN100L. MM..	DRN112M. MM..
AC	139	156	156	179	179	179	179	197	197	221
AD	187	197	197	208	208	208	208	216	216	230
L	504	535	580	582	582	614	614	610	660	691
LS	572	616	661	675	675	707	707	704	754	803
LB	192	223	268	270	270	302	302	298	348	379
X	182	182	182	182	228	182	228	228/254	228/254	254
X9	-13	-7	-7	-1	-16	-1	-16	-18/-44	-18/-44	-23
Y	148	148	148	148	186	148	186	186	186	186

